

LEVE
(LEVER)

CATALOGO TECNICO
(TECHNICAL CATALOGUE)

Via Provinciale Est 12/N 40053 Bazzano (BO) ITALIA
TEL: +39 051 832459 FAX: +39 051 835375
www.hvhydraulic.com info@hvhydraulic.com

Catalogo stampato in Italia il 05/01/2005
6° edizione
Tutti i diritti sono riservati
Questa edizione annulla e sostituisce tutte le precedenti

*Catalogue printed in Italy 05/01/2005
6° edition
All rights are reserved
Present edition replaces any previous edition*

INDICE (INDEX)

Descrizione ed utilizzo delle pompe (<i>Description and utility of pump</i>)		pag. 1
LEVE (<i>LEVER</i>) :		
L 20x500 zb-d	leva dritta 20x500 zincata bianca con manopola <i>straight lever 20x500 zincate white with hand grip</i>	pag. 2
L 27x330 zb-d	leva dritta 27x330 zincata bianca con manopola <i>straight lever 27x330 zincate white with hand grip</i>	pag. 2
L 27x400 zb-d	leva dritta 27x400 zincata bianca con manopola <i>straight lever 27x400 zincate white with hand grip</i>	pag. 2
L 27x600 zb-d	leva dritta 27x600 zincata bianca con manopola <i>straight lever 27x600 zincate white with hand grip</i>	pag. 2
L 27x600 zg-d	leva dritta 27x600 zincata gialla con manopola <i>straight lever 27x600 zincate yellow with hand grip</i>	pag. 2
L 27x850 zb-d	leva dritta 27x850 zincata bianca con manopola <i>straight lever 27x850 zincate white with hand grip</i>	pag. 2
L 27x1000 zb-d	leva dritta 27x1000 zincata bianca con manopola <i>straight lever 27x1000 zincate white with hand grip</i>	pag. 2
L 20x500 zb-p	leva piegata 20x500 zincata bianca con manopola <i>fold lever 20x500 zincate white with hand grip</i>	pag. 2
L 27x600 zb-p	leva piegata 27x600 zincata bianca con manopola <i>fold lever 27x600 zincate white with hand grip</i>	pag. 2

DESCRIZIONE ED UTILIZZO DELLE POMPE

Le pompe a mano **HV HYDRAULIC** sono studiate appositamente per elevate prestazioni ed elevata affidabilità. Il loro impiego è molteplice nei più svariati settori quali: trasporti, industria ed agricoltura. Possono essere installate sia in posizione orizzontale che verticale.

CONDIZIONI DI IMPIEGO:

- OLIO

Utilizzare solo olio idraulico a base minerale ISO 6743/4 (DIN 51524)

- VISCOSITA'

Secondo i parametri ISO 3448 (DIN 51519)

Minima: ISO VG 15

Massima: ISO VG 100

Consigliata: ISO VG 46

- TEMPERATURA

Esercizio: da -20° C a +80° C

- FILTRAZIONE CONTAMINAZIONE

Filtrazione consigliata: 50-80 micron

Classe di contaminazione: 18/14 ISO 4406 (9 NAS 1638)

(DESCRIPTION AND UTILITY OF PUMPS)

HV HYDRAULIC 'S hand pumps have specially been studied expressly for high performance and high reliability. They are used in different sectors: transport, industry and agriculture. Can be installed both in horizontal and vertical position.

DIRECTION FOR USE:

- OIL

Use only ISO 6743/4 (DIN 51524) hydraulic mineral oil

- VISCOSITY

The viscosity must be according to ISO 3448 (DIN 51519) standards

Minimum: ISO VG 15

Maximum: ISO VG 100

Advised: ISO VG 46

- TEMPERATURE

Working temperature from -20° C to +80° C

- FILTRATION CONTAMINATION

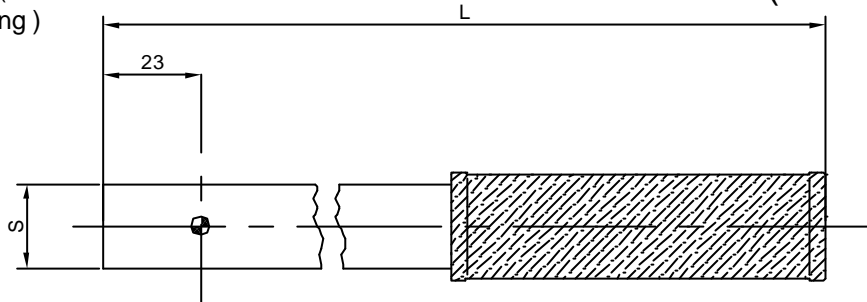
Advised filtration: 50-80 micron

Contamination class: 18/14 ISO 4406 (9 NAS 1638)

Tipo di leva Type of lever	CODICE CODE	S (mm)	L (mm)	Massa (Kg) Weight (Kg)	Zincatura Zinc-plating	Leva per tipo di pompa (Lever for type of pump)
L 20x500 zb-d	68000000	20	500	0,4	Bianca (White)	PMSE 8-15
L 27x330 zb-d	68000005	27	330	0,5	Bianca (White)	PM/PMD/PMDVB 12-25-45 PMO 50-70 PMP 20 PMSE 20-30-40 PM2V 5-80
L 27x400 zb-d	68000007	27	400	0,6	Bianca (White)	PM/PMD/PMDVB 12-25-45 PMO 50-70 PMP 20 PMSE 20-30-40 PM2V 5-80
L 27x600 zb-d	68000009	27	600	0,9	Bianca (White)	PM/PMD/PMDVB 12-25-45 PMO 50-70 PMP 20 PMSE 20-30-40 PM2V 5-80
L 27x600 zg-d	68000010	27	600	0,9	Gialla (Yellow)	PM/PMD/PMDVB 12-25-45 PMO 50-70 PMP 20 PMSE 20-30-40 PM2V 5-80
L 27x850 zb-d	68000011	27	850	1,2	Bianca (White)	PM/PMD/PMDVB 12-25-45 PMO 50-70 PMP 20 PMSE 20-30-40 PM2V 5-80
L 27x1000 zb-d	68000013	27	1000	1,5	Bianca (White)	PM/PMD/PMDVB 12-25-45 PMO 50-70 PMP 20 PMSE 20-30-40 PM2V 5-80

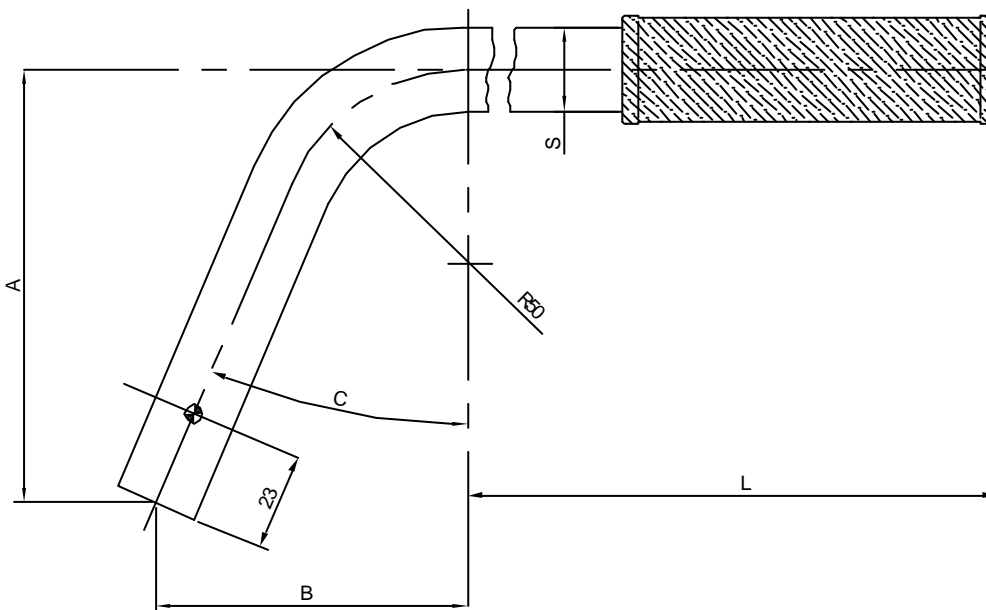
LEVA DRITTA (STRAIGHT LEVER)

Leva standard : Ø27x600
zincata bianca (Standard lever : Ø27x600
white zinc-plating)



Tipo di leva Type of lever	CODICE CODE	Massa (Kg) Weight (Kg)	Zincatura Zinc-plating	Leva per tipo di pompa (Lever for type of pump)	A (mm)	B (mm)	C (°)	S (mm)	L (mm)
L 20x500 zb-p	68000019	0,4	Bianca (White)	PMSE 8-15	80	70	26°	20	380
L 27x600 zb-p	68000020	0,9	Bianca (White)	PM/PMD/PMDVB 12-25-45 PMO 50-70 PMP 20 PMSE 20-30-40 PM2V 5-80	140	100	31°	27	415

LEVA PIEGATA (FOLD LEVER)



HV Hydraulic s.a.s. reserve the right to apply modifications in every moment and notice. The engineering data are approximate and not binding. HV Hydraulic s.a.s. si riserva il diritto di applicare modifiche in qualsiasi momento e senza preavviso. I dati tecnici sono indicativi e non impegnativi.