

POMPE A MANO PMD
(PMD HAND PUMPS)

CATALOGO TECNICO
(TECHNICAL CATALOGUE)

Via Provinciale Est 12/N 40053 Bazzano (BO) ITALIA
TEL: +39 051 832459 FAX: +39 051 835375
www.hvhydraulic.com info@hvhydraulic.com

Catalogo stampato in Italia il 05/01/2005
6° edizione
Tutti i diritti sono riservati
Questa edizione annulla e sostituisce tutte le precedenti

*Catalogue printed in Italy 05/01/2005
6° edition
All rights are reserved
Present edition replaces any previous edition*

INDICE (INDEX)

Descrizione ed utilizzo delle pompe (<i>Description and utility of pump</i>)		pag. 1
Descrizione sigla (<i>Initials description</i>)		pag. 2
POMPA (PUMP) PMD :		
PMD 12-25-45	con distributore 4/3 <i>with 4/3 diverter</i>	pag. 3
PMD 12-25-45 s	con distributore 4/3, con soffiello <i>with 4/3 diverter, with bellows</i>	pag. 3
PMD 12-25-45 byB	con distributore 4/3, con valvola di by-pass (destra) <i>with 4/3 diverter, with pressure relief valve (right)</i>	pag. 4
PMD 12-25-45 byB-s	con distributore 4/3, con valvola di by-pass (destra), con soffiello <i>with 4/3 diverter, with pressure relief valve (right), with bellows</i>	pag. 4
PMD 12-25-45 L	con distributore 4/3, con leva di scarico <i>with 4/3 diverter, with release lever</i>	pag. 5
PMD 12-25-45 L-s	con distributore 4/3, con leva di scarico, con soffiello <i>with 4/3 diverter, with release lever, with bellows</i>	pag. 5
PMD 12-25-45 byA-L	con distributore 4/3, con valvola di by-pass (sinistra), con leva di scarico <i>with 4/3 diverter, with pressure relief valve (left), with release lever</i>	pag. 6
PMD 12-25-45 byA-L-s	con distributore 4/3, con valvola di by-pass (sinistra), con leva di scarico, con soffiello <i>with 4/3 diverter, with pressure relief valve (left), with release lever, with bellows</i>	pag. 6

DESCRIZIONE ED UTILIZZO DELLE POMPE

Le pompe a mano **HV HYDRAULIC** sono studiate appositamente per elevate prestazioni ed elevata affidabilità. Il loro impiego è molteplice nei più svariati settori quali: trasporti, industria ed agricoltura. Possono essere installate sia in posizione orizzontale che verticale.

CONDIZIONI DI IMPIEGO:

- OLIO

Utilizzare solo olio idraulico a base minerale ISO 6743/4 (DIN 51524)

- VISCOSITA'

Secondo i parametri ISO 3448 (DIN 51519)

Minima: ISO VG 15

Massima: ISO VG 100

Consigliata: ISO VG 46

- TEMPERATURA

Esercizio: da -20° C a +80° C

- FILTRAZIONE CONTAMINAZIONE

Filtrazione consigliata: 50-80 micron

Classe di contaminazione: 18/14 ISO 4406 (9 NAS 1638)

(DESCRIPTION AND UTILITY OF PUMPS)

HV HYDRAULIC 'S hand pumps have specially been studied expressly for high performance and high reliability. They are used in different sectors: transport, industry and agriculture. Can be installed both in horizontal and vertical position.

DIRECTION FOR USE:

- OIL

Use only ISO 6743/4 (DIN 51524) hydraulic mineral oil

- VISCOSITY

The viscosity must be according to ISO 3448 (DIN 51519) standards

Minimum: ISO VG 15

Maximum: ISO VG 100

Advised: ISO VG 46

- TEMPERATURE

Working temperature from -20° C to +80° C

- FILTRATION CONTAMINATION

Advised filtration: 50-80 micron

Contamination class: 18/14 ISO 4406 (9 NAS 1638)

DESCRIZIONE SIGLA (INITIALS DESCRIPTION)

PMD = Pompa a mano doppio effetto con distributore 4/3 per cilindro a doppio effetto. Fissaggio flangiato su serbatoio.
Double - acting pump with 4/3 diverter for double - acting cylinder. Flanged fixing on oil tank.

5-8-12-15-20-25-30-40-45-50-70-80 = Cilindrate cm^3 (*Flow cm^3*)

s = Soffietto (*bellows*)

byB = Valvola di by-pass destra (*right pressure relief valve*)

byA = Valvola di by-pass sinistra (*left pressure relief valve*)

L = Leva di scarico (*release lever*)



Pompe a mano e componenti idraulici
Hand pumps and hydraulic components

POMPA A MANO PMD 12-25-45
con distributore 4/3

Pompa doppio effetto con distributore 4/3 per cilindro a doppio
effetto per montaggio su serbatoio

HAND PUMP PMD 12-25-45
with 4/3 diverter

Double-acting pump with 4/3 diverter for double-acting cylinder
for assembly on tank

Tipo di pompa Type of pump	Cilindr.(cm ³) Flow (cm ³)	Pressione (Pressure) (bar)		Massa (Kg) Weight (Kg)	Codice senza soffiet. Code without bellows	Codice con soffiet. Code with bellows
		eserciz.(exerciz.)	max.			
PMD 12	12,095	320	380	3,40	60550000	60550027
PMD 25	25,280	280	350	3,45	60560000	60560027
PMD 45	44,532	220	280	3,50	60570000	60570027

HV Hydraulic s.a.s. reserve the right to apply modifications in every moment and notice. The engineering data are approximate and not binding. HV Hydraulic s.a.s. si riserva il diritto di applicare modifiche in qualsiasi momento e senza preavviso. I dati tecnici sono indicativi e non impegnativi.

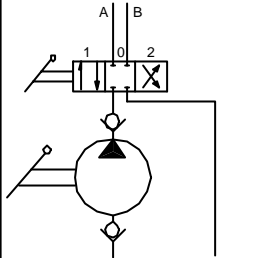
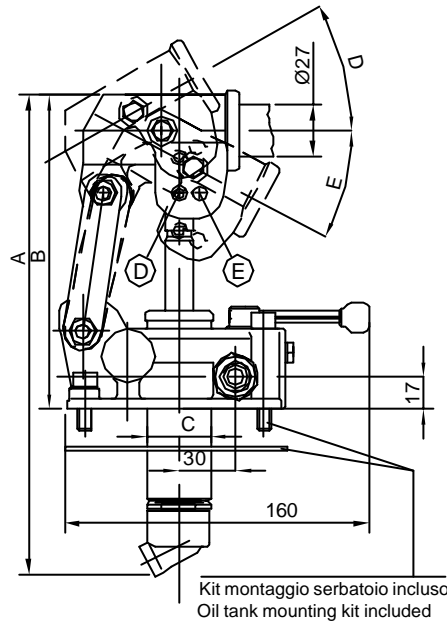
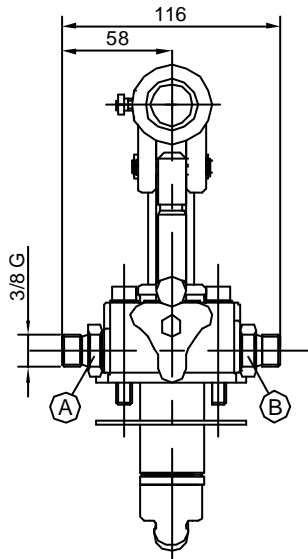
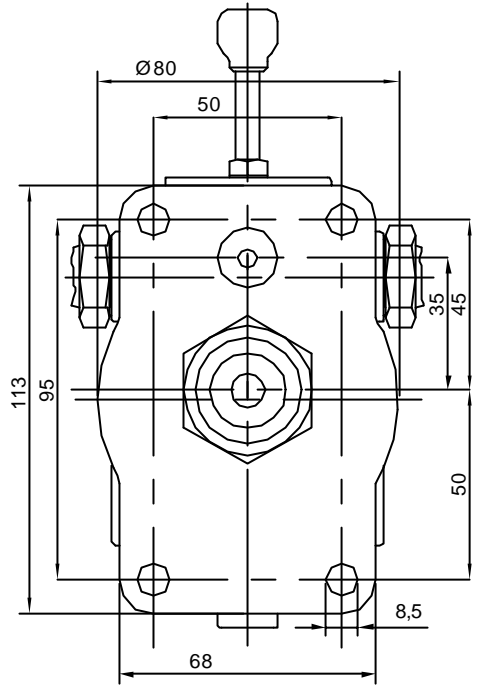


TABELLA DIMENSIONI
SIZE TABLE

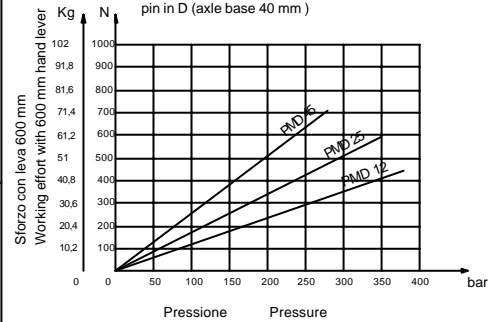
Tipo di pompa Type of pump	A (mm)	B (mm)	C (mm)	D (°)	E (°)
PMD 12	253	166	34	26	31
PMD 25	273	172	34	30	30
PMD 45	283	172	40	45	33



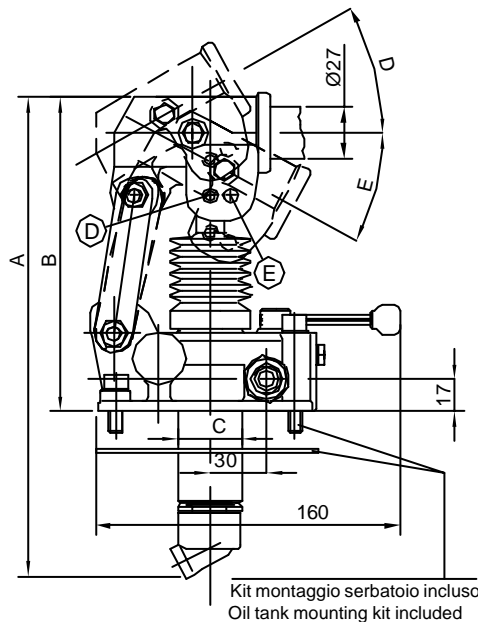
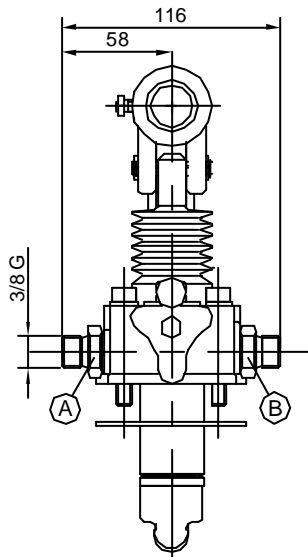
PMD 12/25/45

Kit montaggio serbatoio incluso
Oil tank mounting kit included

DIAGRAMMA DI CARICO
con spina in D (interasse 40 mm)
LOAD CURVE
pin in D (axle base 40 mm)



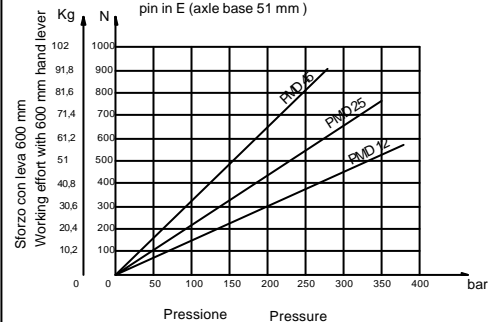
PMD 12/25/45 s



Kit montaggio serbatoio incluso
Oil tank mounting kit included

Interassi consigliati: PMD 12 40 mm (D)
Axle base advised: PMD 25 51 mm (E)
PMD 45 51 mm (E)

DIAGRAMMA DI CARICO
con spina in E (interasse 51 mm)
LOAD CURVE
pin in E (axle base 51 mm)





Pompe a mano e componenti idraulici
Hand pumps and hydraulic components

POMPA A MANO PMD 12-25-45

con distributore 4/3 e valvola di massima pressione

Pompa doppio effetto con distributore 4/3 per cilindro a doppio effetto per montaggio su serbatoio

HAND PUMP PMD 12-25-45

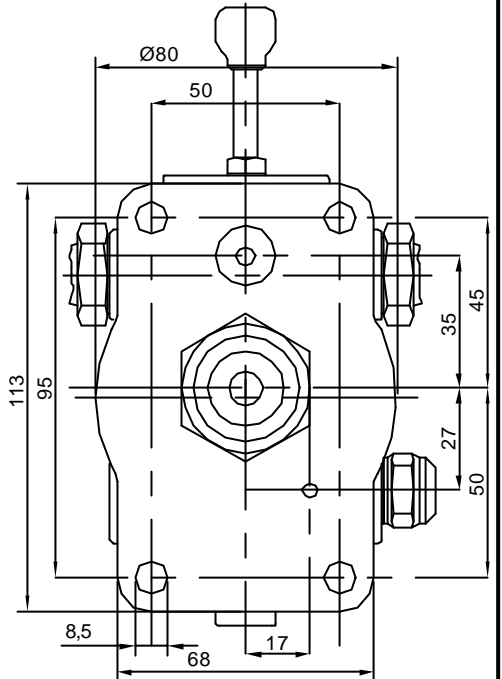
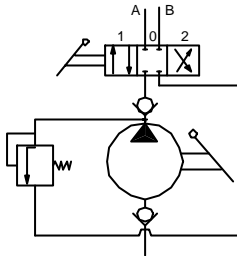
with 4/3 diverter and pressure relief valve

Double-acting pump with 4/3 diverter for double-acting cylinder for assembly on tank

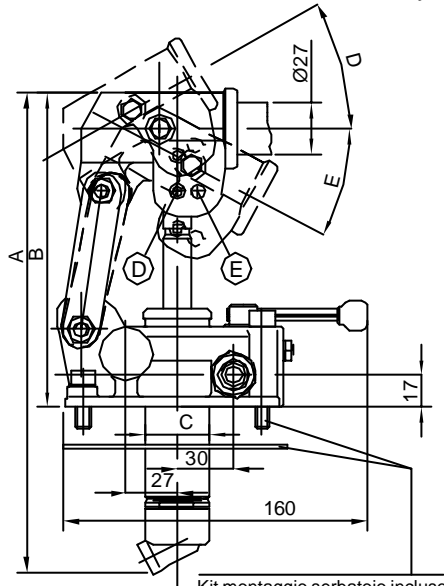
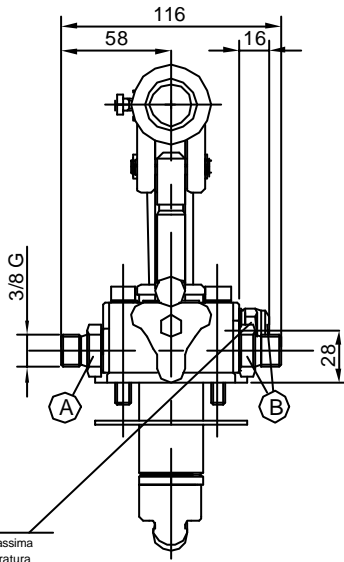
Tipo di pompa Type of pump	Cilindr.(cm ³) Flow (cm ³)	Pressione (Pressure) (bar)		Massa (Kg) Weight (Kg)	Codice senza soffiet. Code without bellows	Codice con soffiet. Code with bellows
		eserciz.(exerciz.)	max.			
PMD 12	12,095	320	380	3,40	60550001	60550028
PMD 25	25,280	280	350	3,45	60560001	60560028
PMD 45	44,532	220	280	3,50	60570001	60570028

TABELLA DIMENSIONI SIZE TABLE

Tipo di pompa Type of pump	A (mm)	B (mm)	C (mm)	D (°)	E (°)
PMD 12	253	166	34	26	31
PMD 25	273	172	34	30	30
PMD 45	283	172	40	45	33



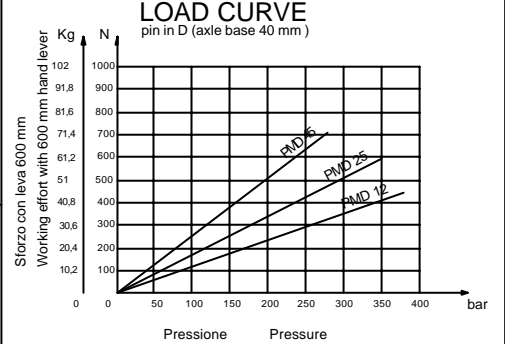
PMD 12/25/45 byB



Kit montaggio serbatoio incluso
Oil tank mounting kit included

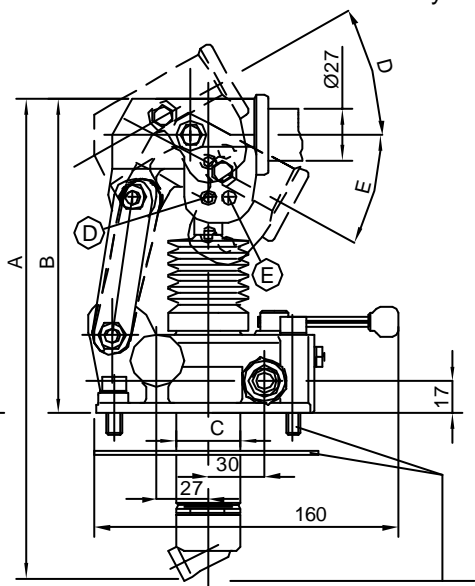
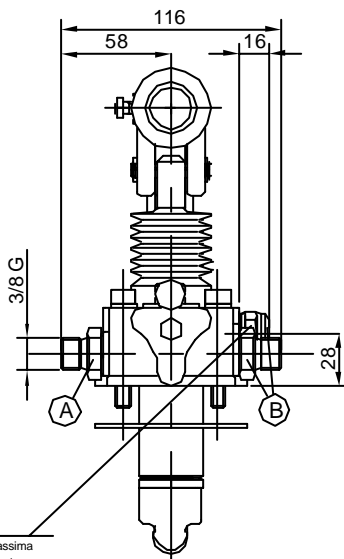
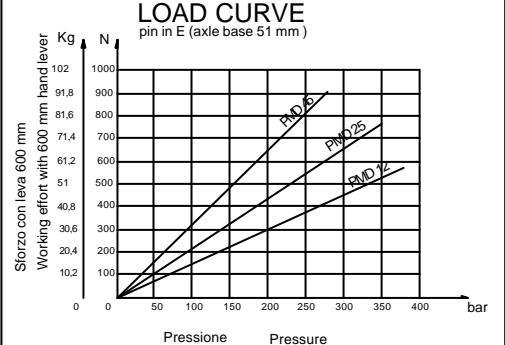
Valvola di massima pressione taratura standard 100 bar
(Pressure relief valve standard setting 100 bar)

DIAGRAMMA DI CARICO LOAD CURVE



Interassi consigliati: PMD 12 40 mm (D)
Axle base advised: PMD 25 51 mm (E)
PMD 45 51 mm (E)

DIAGRAMMA DI CARICO LOAD CURVE



Kit montaggio serbatoio incluso
Oil tank mounting kit included

Valvola di massima pressione taratura standard 100 bar
(Pressure relief valve standard setting 100 bar)

Via Provinciale Est 12/N 40053 Bazzano (BO) ITALIA

TEL: +39 051 832459 FAX: +39 051 835375

www.hvhydraulic.com info@hvhydraulic.com

Pag.

HV Hydraulic s.a.s. reserve the right to apply modifications in every moment and notice. The engineering data are approximate and not binding. HV Hydraulic s.a.s. si riserva il diritto di applicare modifiche in qualsiasi momento e senza preavviso. I dati tecnici sono indicativi e non impegnativi.



Pompe a mano e componenti idraulici
Hand pumps and hydraulic components

POMPA A MANO PMD 12-25-45
con distributore 4/3 e leva di scarico

Pompa doppio effetto con distributore 4/3 per cilindro a doppio
effetto per montaggio su serbatoio

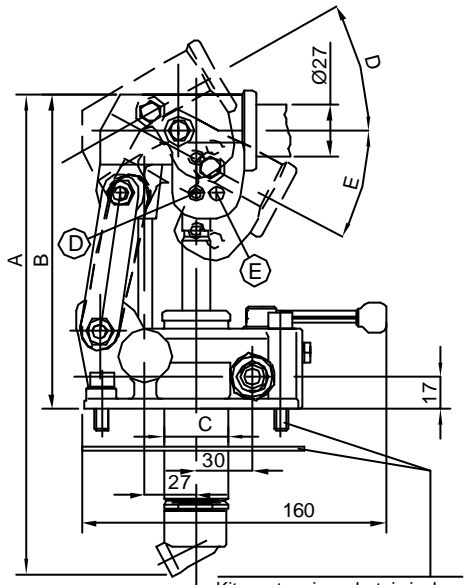
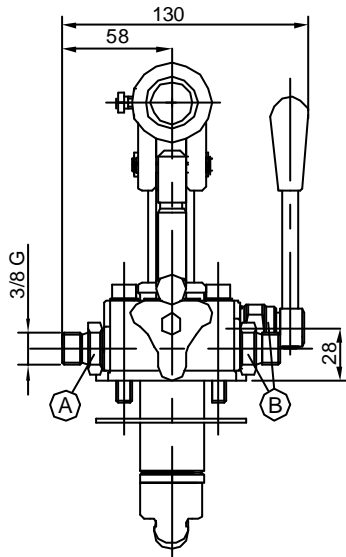
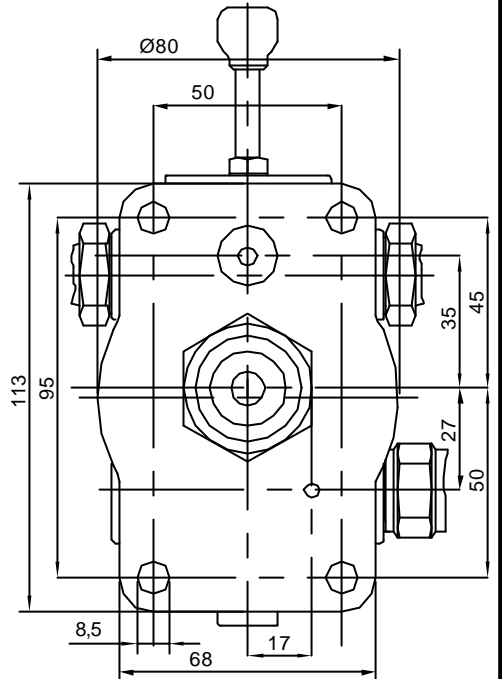
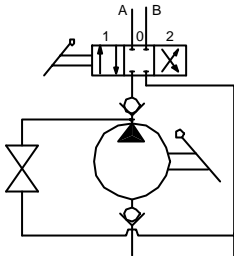
HAND PUMP PMD 12-25-45
with 4/3 diverter and exhaust lever

Double-acting pump with 4/3 diverter for double-acting cylinder
for assembly on tank

Tipo di pompa Type of pump	Cilindr.(cm ³) Flow (cm ³)	Pressione (Pressure) (bar) eserciz.(exerciz.)		Massa (Kg) Weight (Kg)	Codice senza soffiet. Code without bellows	Codice con soffiet. Code with bellows
			max.			
PMD 12	12,095	320	380	3,40	60550002	60550029
PMD 25	25,280	280	350	3,45	60560002	60560029
PMD 45	44,532	220	280	3,50	60570002	60570029

TABELLA DIMENSIONI
SIZE TABLE

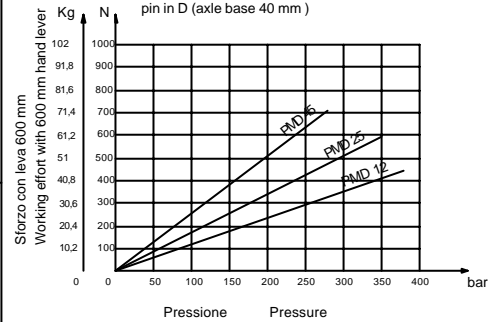
Tipo di pompa Type of pump	A (mm)	B (mm)	C (mm)	D (°)	E (°)
PMD 12	253	166	34	26	31
PMD 25	273	172	34	30	30
PMD 45	283	172	40	45	33



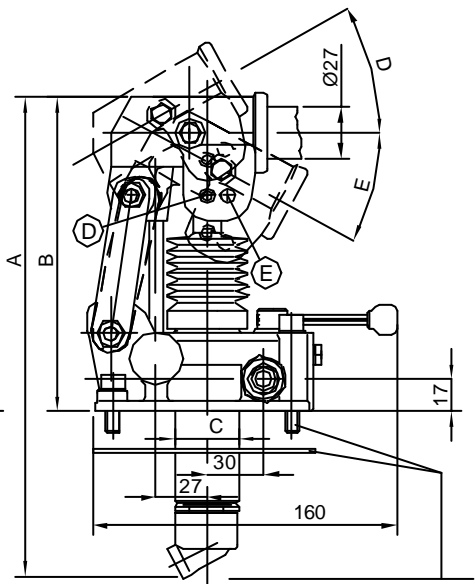
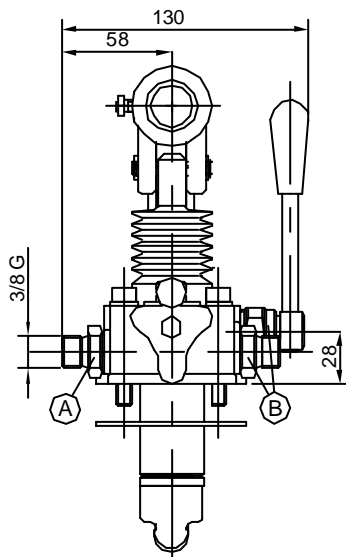
PMD 12/25/45 L

Kit montaggio serbatoio incluso
Oil tank mounting kit included

DIAGRAMMA DI CARICO
con spina in D (interasse 40 mm)
LOAD CURVE
pin in D (axle base 40 mm)

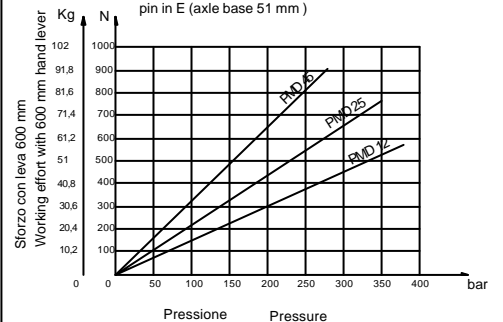


PMD 12/25/45 L-S



Kit montaggio serbatoio incluso
Oil tank mounting kit included

DIAGRAMMA DI CARICO
con spina in E (interasse 51 mm)
LOAD CURVE
pin in E (axle base 51 mm)



Interassi consigliati: PMD 12 40 mm (D)
Axle base advised: PMD 25 51 mm (E)
PMD 45 51 mm (E)

HV Hydraulic s.a.s. reserve the right to apply modifications in every moment and notice. The engineering data are approximate and not binding. HV Hydraulic s.a.s. si riserva il diritto di applicare modifiche in qualsiasi momento e senza preavviso. I dati tecnici sono indicativi e non impegnativi.



Pompe a mano e componenti idraulici
Hand pumps and hydraulic components

POMPA A MANO PMD 12-25-45
con distributore 4/3 , valvola di max pressione
e leva di scarico

Pompa doppio effetto con distributore 4/3 per cilindro a doppio
effetto per montaggio su serbatoio

HAND PUMP PMD 12-25-45
with 4/3 diverter, pressure relief valve
and exhaust lever

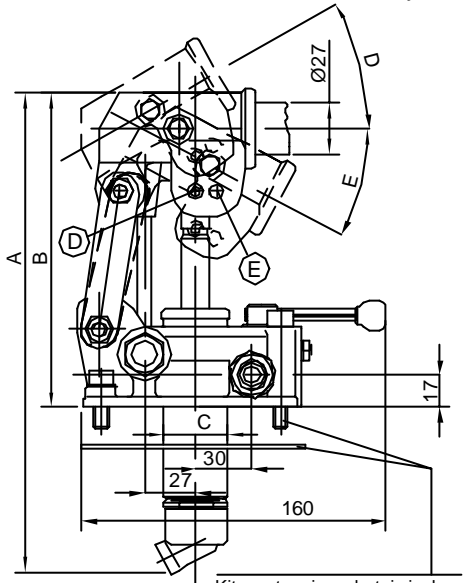
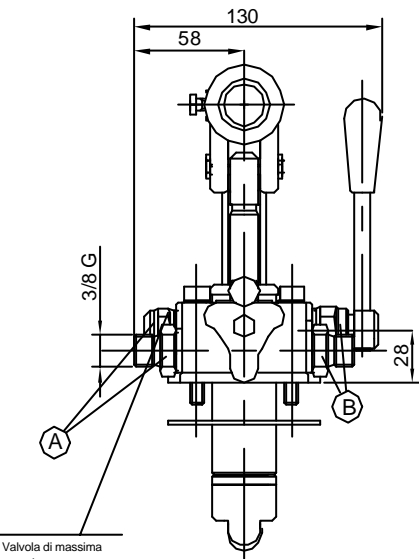
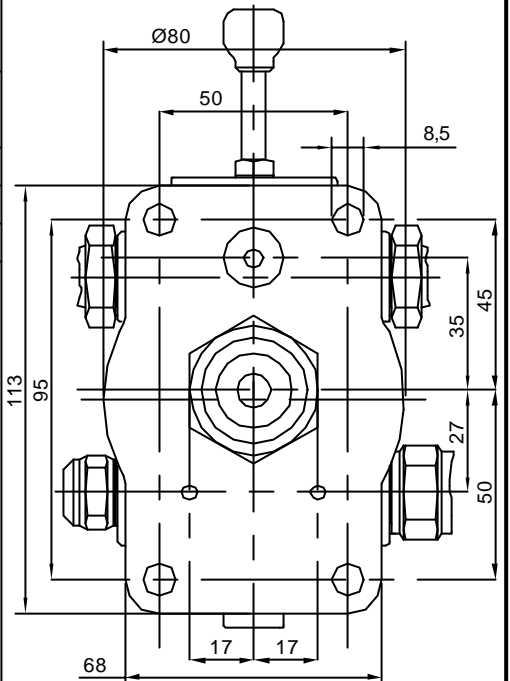
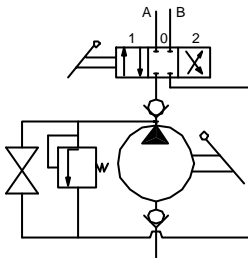
Double-acting pump with 4/3 diverter for double-acting cylinder
for assembly on tank

Tipo di pompa Type of pump	Cilindr.(cm ³) Flow (cm ³)	Pressione (Pressure) (bar)		Massa (Kg) Weight (Kg)	Codice senza soffiets. Code without bellows	Codice con soffiets. Code with bellows
		eserciz.(exerciz.)	max.			
PMD 12	12,095	320	380	3,40	60550003	60550030
PMD 25	25,280	280	350	3,45	60560003	60560030
PMD 45	44,532	220	280	3,50	60570003	60570030

**TABELLA DIMENSIONI
SIZE TABLE**

Tipo di pompa Type of pump	A (mm)	B (mm)	C (mm)	D (°)	E (°)
PMD 12	253	166	34	26	31
PMD 25	273	172	34	30	30
PMD 45	283	172	40	45	33

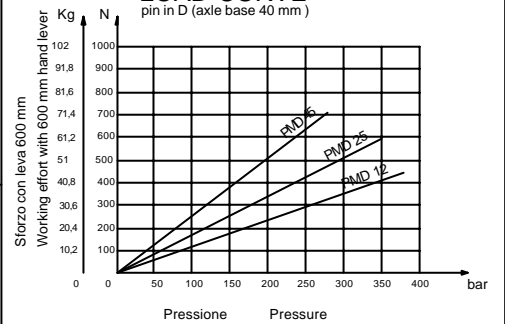
PMD 12/25/45 by A-L



Valvola di massima
pressione taratura
standard 100 bar
(Pressure relief valve
standard setting 100 bar)

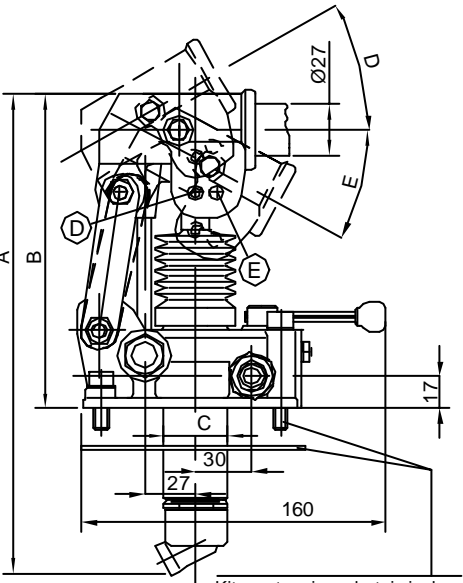
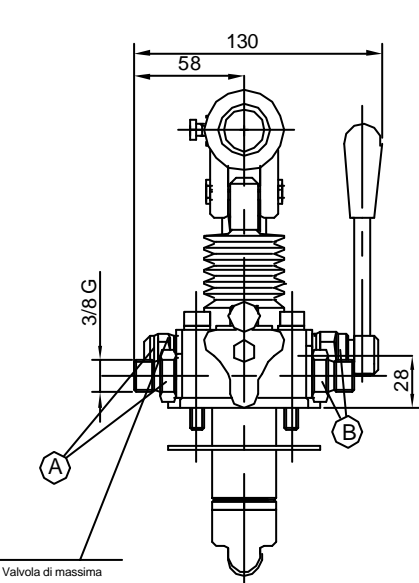
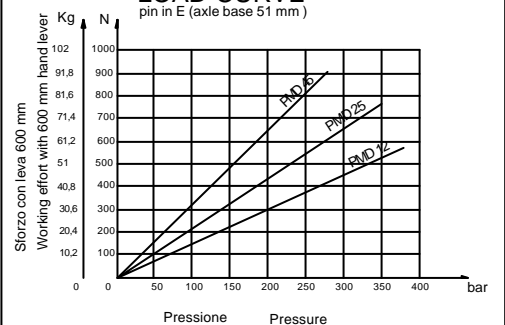
Kit montaggio serbatoio incluso
Oil tank mounting kit included

**DIAGRAMMA DI CARICO
con spina in D (interasse 40 mm)
LOAD CURVE
pin in D (axle base 40 mm)**



Interassi consigliati: PMD 12 40 mm (D)
Axle base advised: PMD 25 51 mm (E)
PMD 45 51 mm (E)

**DIAGRAMMA DI CARICO
con spina in E (interasse 51 mm)
LOAD CURVE
pin in E (axle base 51 mm)**



Valvola di massima
pressione taratura
standard 100 bar
(Pressure relief valve
standard setting 100 bar)

Kit montaggio serbatoio incluso
Oil tank mounting kit included

HV Hydraulic s.a.s. reserve the right to apply modifications in every moment and notice. The engineering data are approximate and not binding. HV Hydraulic s.a.s. si riserva il diritto di applicare modifiche in qualsiasi momento e senza preavviso. I dati tecnici sono indicativi e non impegnativi.