

POMPE A MANO PMP
(PMP HAND PUMPS)

CATALOGO TECNICO
(TECHNICAL CATALOGUE)

Via Provinciale Est 12/N 40053 Bazzano (BO) ITALIA
TEL: +39 051 832459 FAX: +39 051 835375
www.hvhydraulic.com info@hvhydraulic.com

Catalogo stampato in Italia il 05/01/2005
6° edizione
Tutti i diritti sono riservati
Questa edizione annulla e sostituisce tutte le precedenti

*Catalogue printed in Italy 05/01/2005
6° edition
All rights are reserved
Present edition replaces any previous edition*

INDICE (INDEX)

Descrizione ed utilizzo delle pompe (<i>Description and utility of pump</i>)		pag. 1
Descrizione sigla (<i>Initials description</i>)		pag. 2
POMPA (PUMP) PMP :		
PMP 20	con volantino di scarico <i>with release handknob</i>	pag. 3
PMP 20 s	con volantino di scarico, con soffiello <i>with release handknob, with bellows</i>	pag. 3
PMP 20 e	senza volantino di scarico <i>without release handknob</i>	pag. 4
PMP 20 e-s	senza volantino di scarico, con soffiello <i>without release handknob, with bellows</i>	pag. 4
PMP 20 m	con manipolatore <i>with release manipulator</i>	pag. 5
PMP 20 m-s	con manipolatore, con soffiello <i>with release manipulator, with bellows</i>	pag. 5
PMP 20 L	con leva di scarico <i>with release lever</i>	pag. 6
PMP 20 L-s	con leva di scarico, con soffiello <i>with release lever, with bellows</i>	pag. 6
PMP 20 byB-e	senza volantino di scarico, con valvola di by-pass <i>without release handknob, with pressure relief valve</i>	pag. 7
PMP 20 byB-e-s	senza volantino di scarico, con valvola di by-pass, con soffiello <i>without release handknob, with pressure relief valve, with bellows</i>	pag. 7

DESCRIZIONE ED UTILIZZO DELLE POMPE

Le pompe a mano **HV HYDRAULIC** sono studiate appositamente per elevate prestazioni ed elevata affidabilità. Il loro impiego è molteplice nei più svariati settori quali: trasporti, industria ed agricoltura. Possono essere installate sia in posizione orizzontale che verticale.

CONDIZIONI DI IMPIEGO:

- OLIO

Utilizzare solo olio idraulico a base minerale ISO 6743/4 (DIN 51524)

- VISCOSITA'

Secondo i parametri ISO 3448 (DIN 51519)

Minima: ISO VG 15

Massima: ISO VG 100

Consigliata: ISO VG 46

- TEMPERATURA

Esercizio: da -20° C a +80° C

- FILTRAZIONE CONTAMINAZIONE

Filtrazione consigliata: 50-80 micron

Classe di contaminazione: 18/14 ISO 4406 (9 NAS 1638)

(DESCRIPTION AND UTILITY OF PUMPS)

HV HYDRAULIC 'S hand pumps have specially been studied expressly for high performance and high reliability. They are used in different sectors: transport, industry and agriculture. Can be installed both in horizontal and vertical position.

DIRECTION FOR USE:

- OIL

Use only ISO 6743/4 (DIN 51524) hydraulic mineral oil

- VISCOSITY

The viscosity must be according to ISO 3448 (DIN 51519) standards

Minimum: ISO VG 15

Maximum: ISO VG 100

Advised: ISO VG 46

- TEMPERATURE

Working temperature from -20° C to +80° C

- FILTRATION CONTAMINATION

Advised filtration: 50-80 micron

Contamination class: 18/14 ISO 4406 (9 NAS 1638)

DESCRIZIONE SIGLA (INITIALS DESCRIPTION)

PMP = Pompa a mano doppio effetto per cilindro a semplice effetto. Fissaggio a parete.
Double - acting pump for single - acting cylinder. Fixing to wall.

20 = Cilindrata cm³ (*Flow cm³*)

s = Soffietto (*bellows*)

e = Senza volantino di scarico (*without release handknob*)

byB = Valvola di by-pass destra (*right pressure relief valve*)

m = Manipolatore (*manipulator*)

L = Leva di scarico (*release lever*)

HV Hydraulic s.a.s. reserve the right to apply modifications in every moment and notice. The engineering data are approximate and not binding.
 HV Hydraulic s.a.s. si riserva il diritto di applicare modifiche in qualsiasi momento e senza preavviso. I dati tecnici sono indicativi e non impegnativi.



Pompe a mano e componenti idraulici
 Hand pumps and hydraulic components

POMPA A MANO PMP 20
 con volantino di scarico

Pompa doppio effetto per cilindro a semplice effetto
 per montaggio a parete

HAND PUMP PMP 20
 with exhaust handwheel

Double-acting pump for a single-acting cylinder
 for fixing to wall

Tipo di pompa Type of pump	Cilindr. (cm ³) Flow (cm ³)	Pressione (Pressure) (bar)		Massa (Kg) Weight (Kg)	Codice senza soffiet. Code without bellows	Codice con soffiet. Code with bellows
		eserciz. (exerciz.)	max.			
PMP 20	20,09	280	350	2,650	60740000	60740027

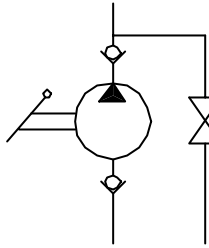
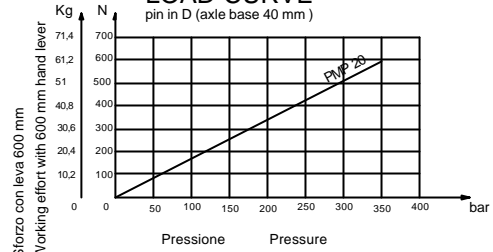


DIAGRAMMA DI CARICO

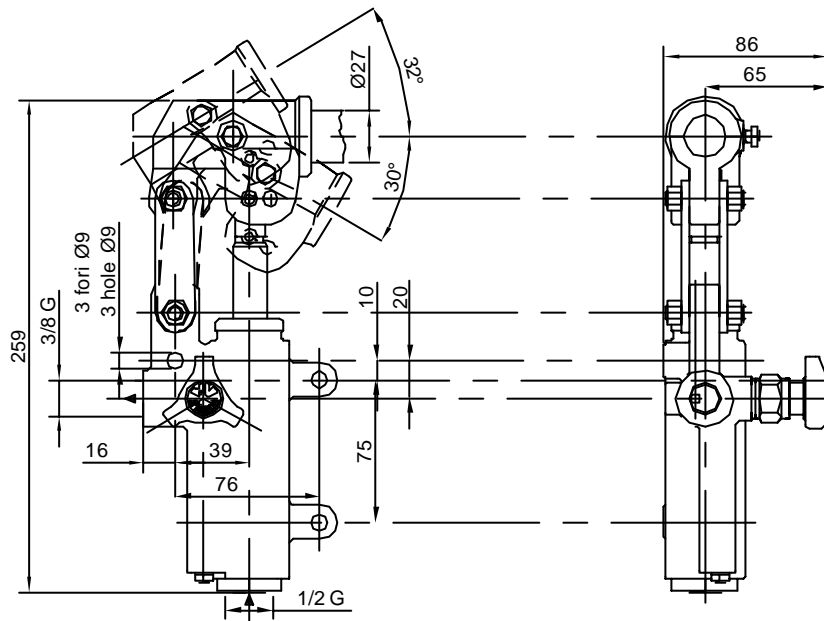
con spina in D (interasse 40 mm)

LOAD CURVE

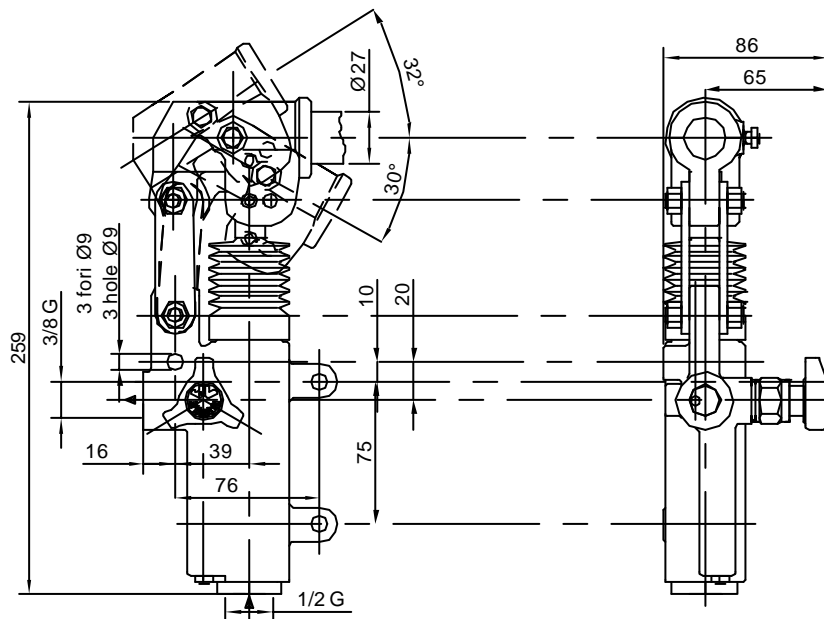
pin in D (axle base 40 mm)



PMP 20



PMP 20 s





Pompe a mano e componenti idraulici
Hand pumps and hydraulic components

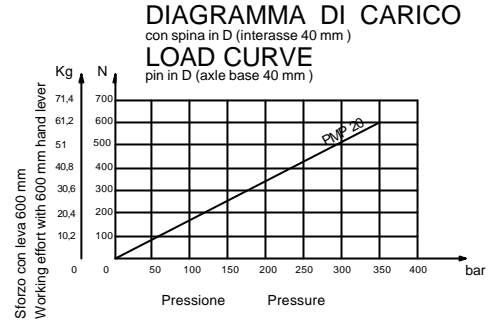
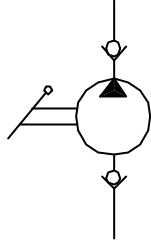
POMPA A MANO PMP 20
senza volantino di scarico

Pompa doppio effetto per cilindro a semplice effetto
per montaggio a parete

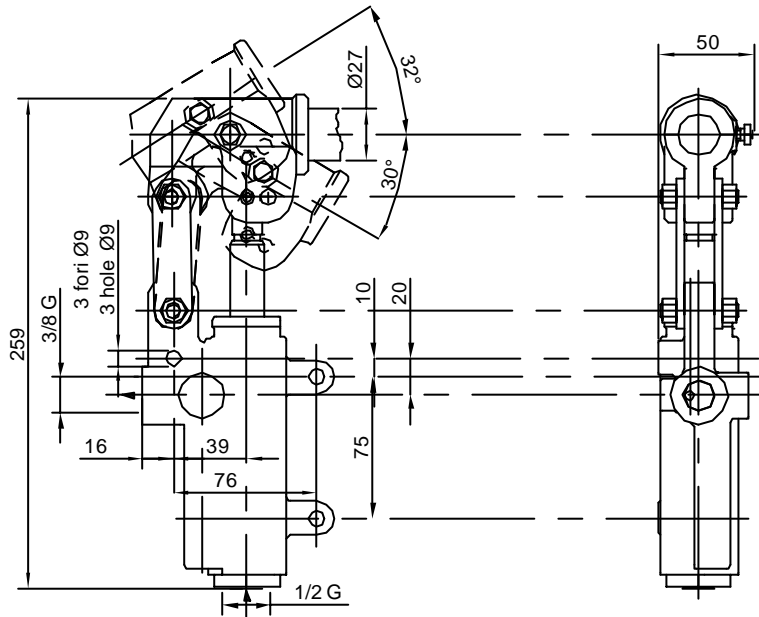
HAND PUMP PMP 20
without exhaust handwheel

Double-acting pump for a single-acting cylinder
for fixing to wall

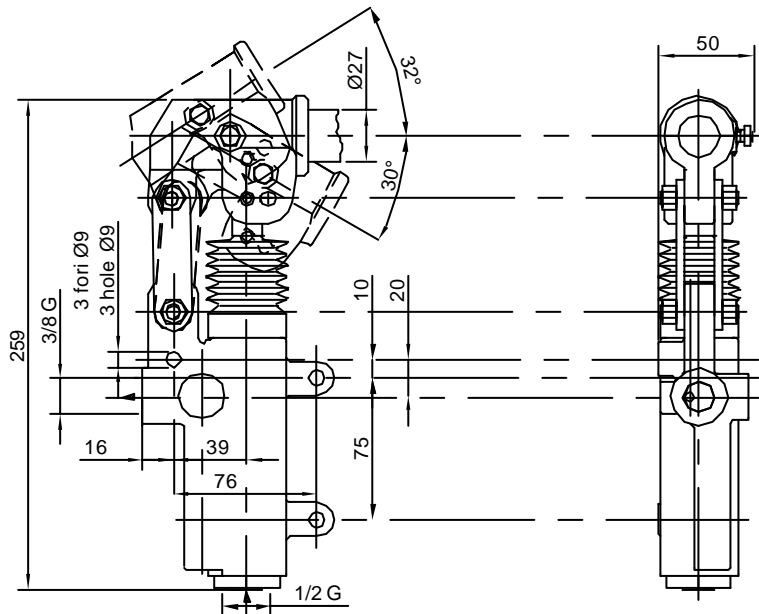
Tipo di pompa Type of pump	Cilindr.(cm ³) Flow (cm ³)	Pressione (Pressure) (bar)		Massa (Kg) Weight (Kg)	Codice senza soffiet. Code without bellows	Codice con soffiet. Code with bellows
		eserciz.(exerciz.)	max.			
PMP 20	20,09	280	350	2,650	60740001	60740028



PMP 20 e



PMP 20 e-s





Pompe a mano e componenti idraulici
Hand pumps and hydraulic components

POMPA A MANO PMP 20
con manipolatore

Pompa doppio effetto per cilindro a semplice effetto
per montaggio a parete

HAND PUMP PMP 20
with release manipulator

Double-acting pump for a single-acting cylinder
for fixing to wall

Tipo di pompa Type of pump	Cilindr.(cm ³) Flow (cm ³)	Pressione (Pressure) (bar)		Massa (Kg) Weight (Kg)	Codice senza soffiet. Code without bellows	Codice con soffiet. Code with bellows
		eserciz.(exerciz.)	max.			
PMP 20	20,09	280	350	2,650	60740002	60740029

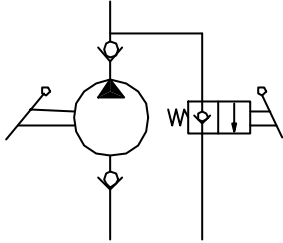
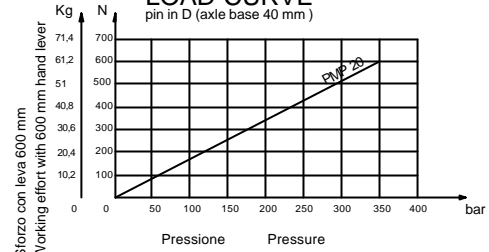


DIAGRAMMA DI CARICO

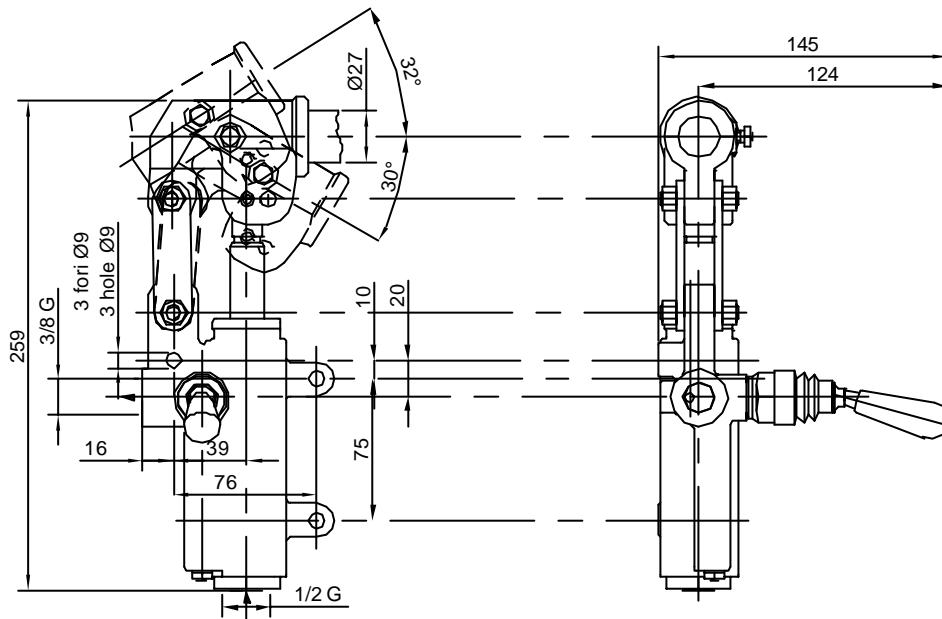
con spina in D (interasse 40 mm)

LOAD CURVE

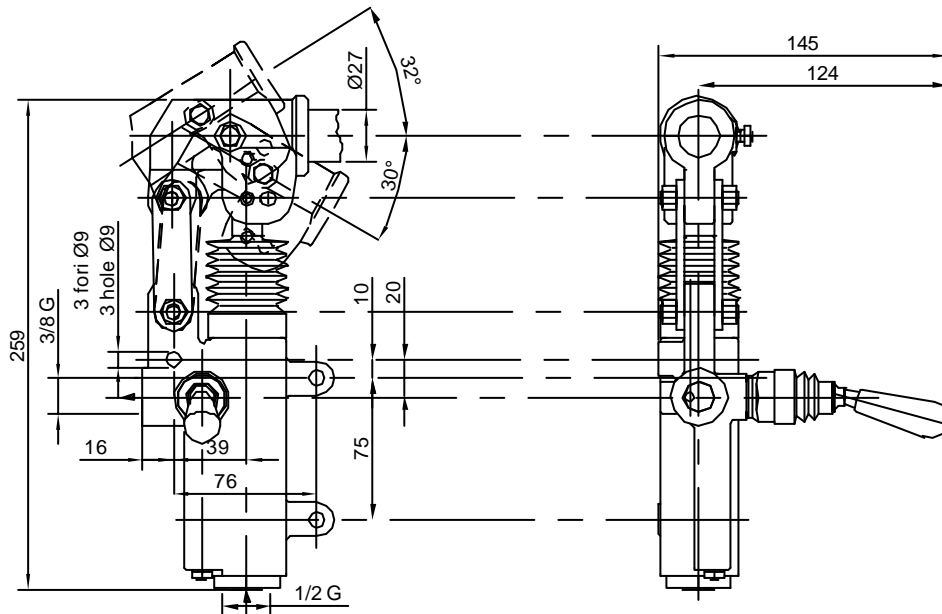
pin in D (axle base 40 mm)



PMP 20 m



PMP 20 m-s



HV Hydraulic s.a.s. reserve the right to apply modifications in every moment and notice. The engineering data are approximate and not binding. HV Hydraulic s.a.s. si riserva il diritto di applicare modifiche in qualsiasi momento e senza preavviso. I dati tecnici sono indicativi e non impegnativi.



Pompe a mano e componenti idraulici
Hand pumps and hydraulic components

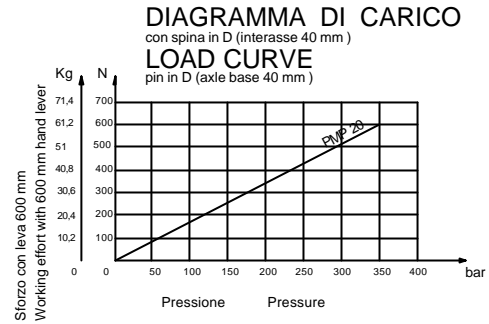
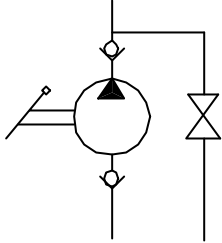
POMPA A MANO PMP 20
con leva di scarico

Pompa doppio effetto per cilindro a semplice effetto
per montaggio a parete

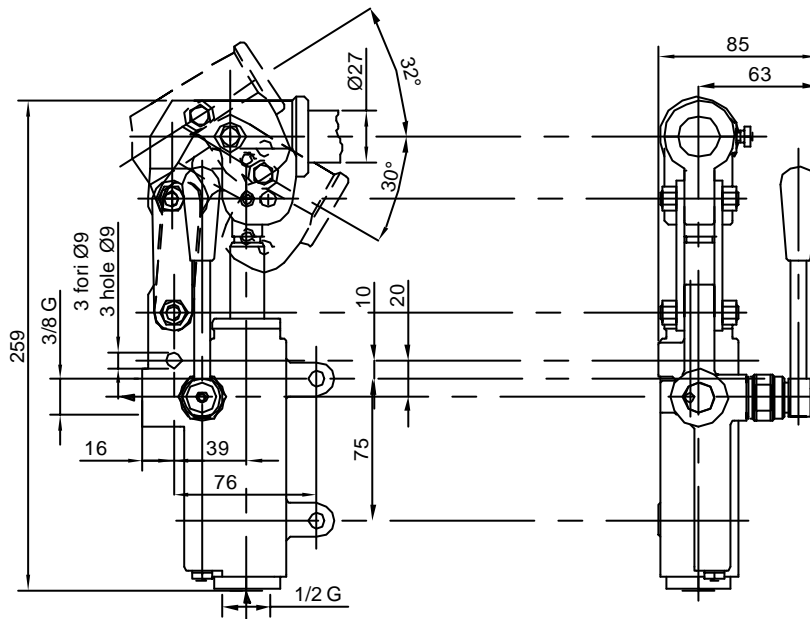
HAND PUMP PMP 20
with release lever

Double-acting pump for a single-acting cylinder
for fixing to wall

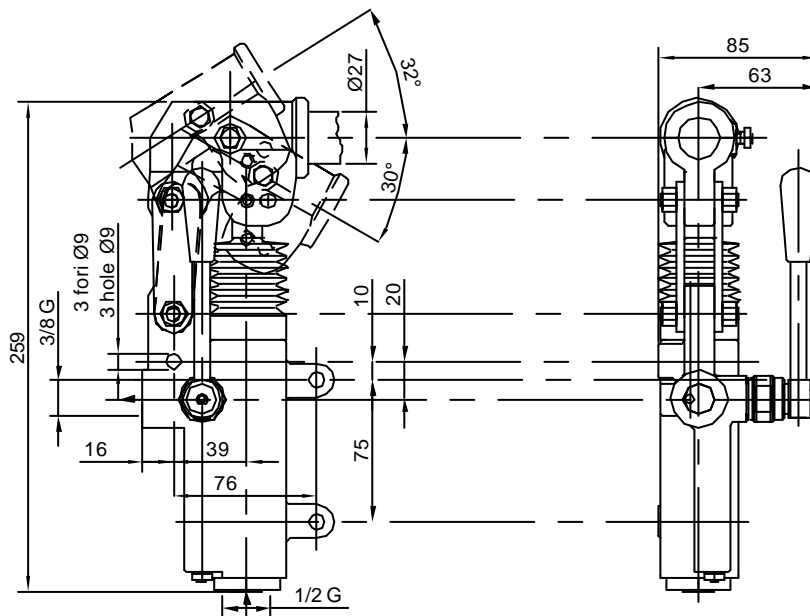
Tipo di pompa Type of pump	Cilindr.(cm ³) Flow (cm ³)	Pressione (Pressure) (bar)		Massa (Kg) Weight (Kg)	Codice senza soffiet. Code without bellows	Codice con soffiet. Code with bellows
		eserciz.(exerciz.)	max.			
PMP 20	20,09	280	350	2,650	60740003	60740030



PMP 20 L



PMP 20 L-s



HV Hydraulic s.a.s. reserve the right to apply modifications in every moment and notice. The engineering data are approximate and not binding. HV Hydraulic s.a.s. si riserva il diritto di applicare modifiche in qualsiasi momento e senza preavviso. I dati tecnici sono indicativi e non impegnativi.



Pompe a mano e componenti idraulici
Hand pumps and hydraulic components

POMPA A MANO PMP 20

senza volantino di scarico con valvola di by-pass

Pompa doppio effetto per cilindro a semplice effetto
per montaggio a parete

HAND PUMP PMP 20

without exhaust handwheel with pressure relief valve

Double-acting pump for a single-acting cylinder
for fixing to wall

Tipo di pompa Type of pump	Cilindr.(cm ³) Flow (cm ³)	Pressione (Pressure) (bar)		Massa (Kg) Weight (Kg)	Codice senza soffieta. Code without bellows	Codice con soffieta. Code with bellows
		eserciz.(exerciz.)	max.			
PMP 20	20,09	280	350	2,650	60740004	60740031

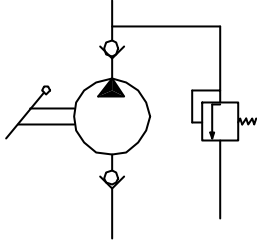
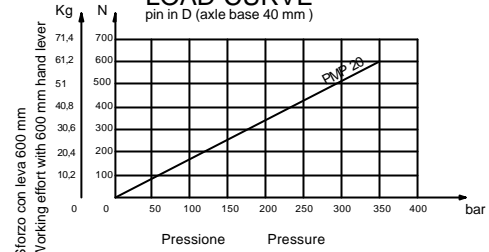


DIAGRAMMA DI CARICO

con spina in D (interasse 40 mm)

LOAD CURVE

pin in D (axle base 40 mm)

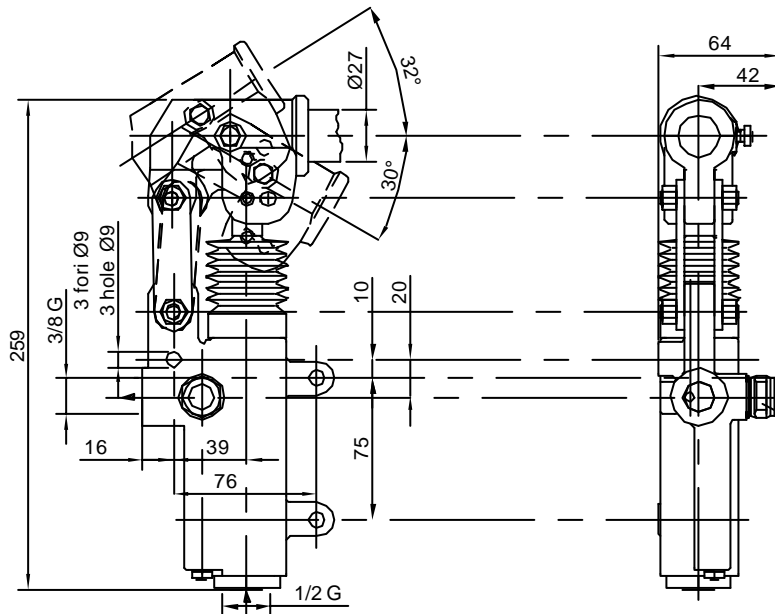


PMP 20 byB-e



Valvola di massima pressione taratura standard 100 bar
(Pressure relief valve standard setting 100 bar)

PMP 20 byB-e-s



Valvola di massima pressione taratura standard 100 bar
(Pressure relief valve standard setting 100 bar)

HV Hydraulic s.a.s. reserve the right to apply modifications in every moment and notice. The engineering data are approximate and not binding. HV Hydraulic s.a.s. si riserva il diritto di applicare modifiche in qualsiasi momento e senza preavviso. I dati tecnici sono indicativi e non impegnativi.