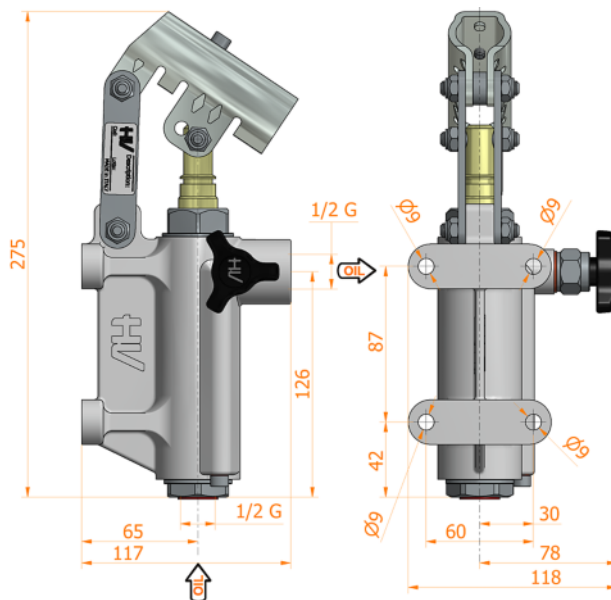
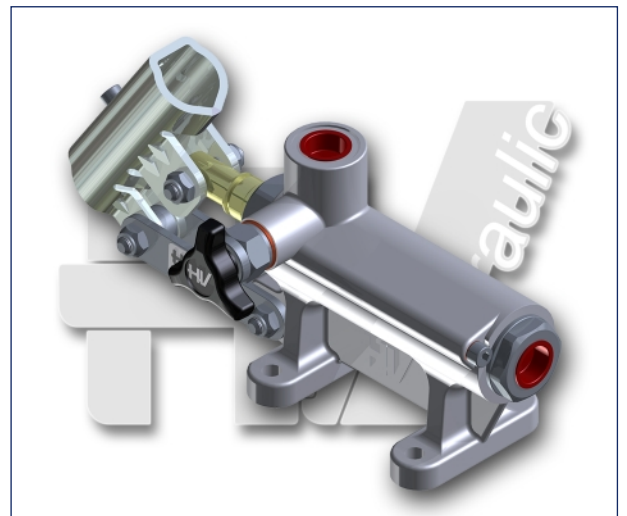
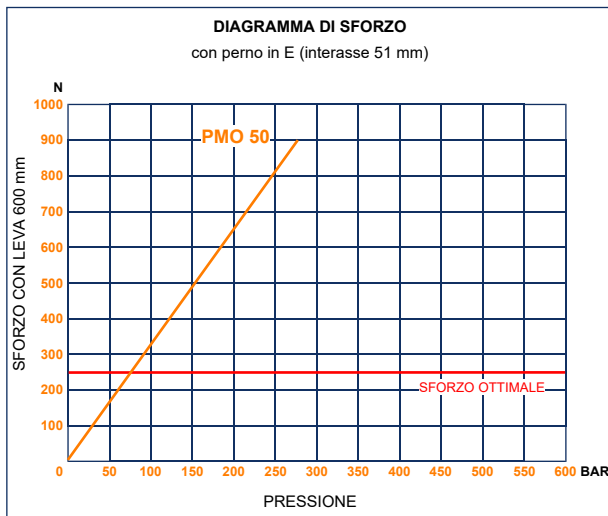
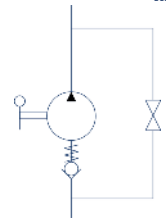




PMO 50

con volantino di scarico
pompa a doppio effetto per cilindro a semplice effetto
montaggio in linea



Specifiche:

- Corpo in alluminio
- Stelo con trattamento in Niploy
- Supporto leva in acciaio zincato bianco
- Attacco leva Ø 27
- Particolari esterni zincati bianchi

CILINDRATA cm ³	A mm	B mm	C mm	D °	E °	CILINDRATA EFFETTIVA cm ³	PRESSIONE BAR		MASSA KG	CODICE
							OTTIMALE	MAX		
50	--	--	--	--	--	43,825	80	280	2,060	6077.5000